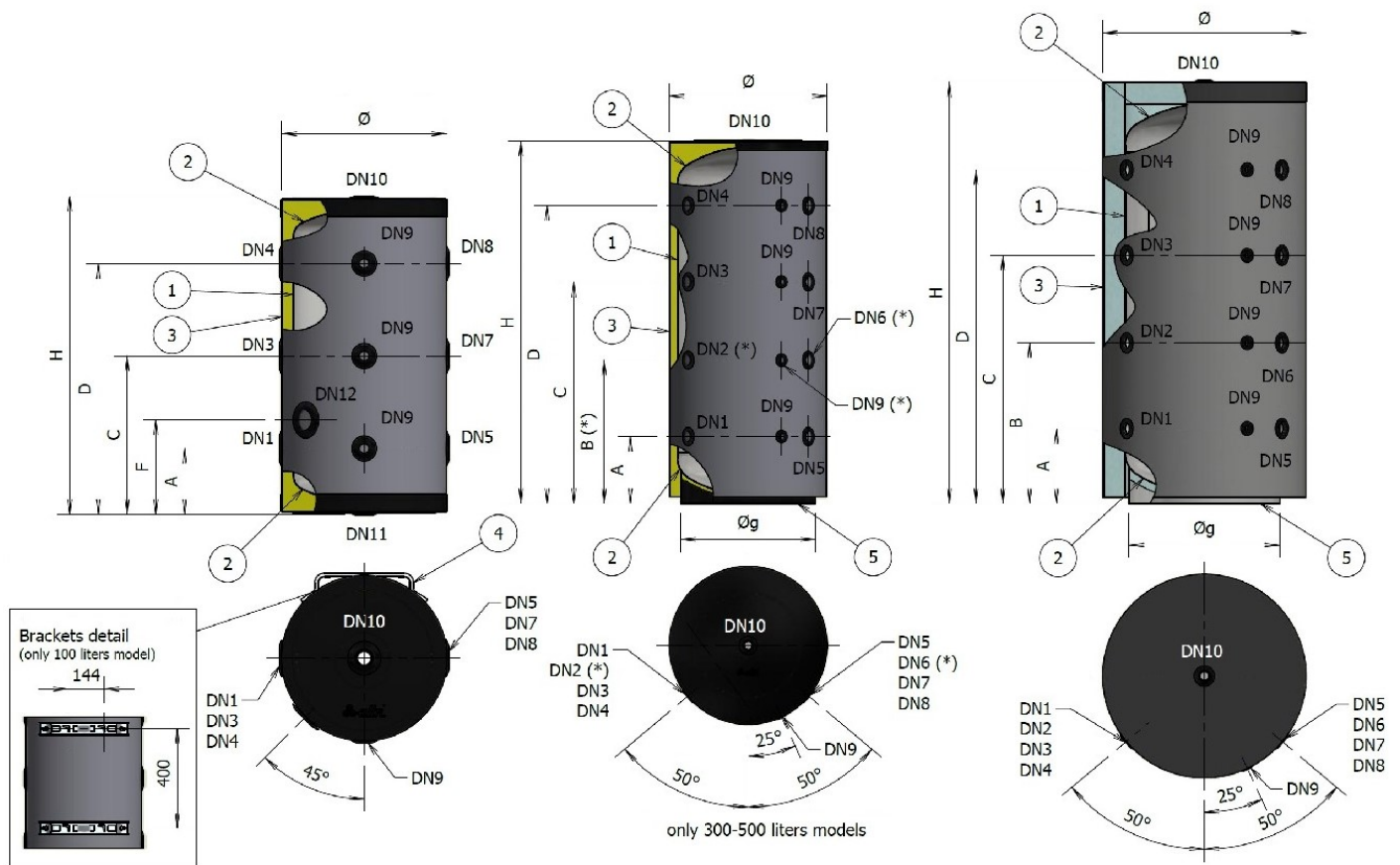


Brauchwasser-Pufferspeicher

PUFFER PLUS 100

200 - 300 - 500

600 - 1000



Materialtabelle

	Beschreibung	Material	Menge	Ersatzteile
1	Bepankung	Kohlenstoffstahl	1	-
2	Unterseite	Kohlenstoffstahl	2	-
3	Isolierung	Modell 100 - 200 - 300 - 500 Isolierung: expandiertes starres Polyurethan mit 95% geschlossene Zellen, ● Dicke 30 mm (100) ● Dicke 50 mm (200-300-500L) Außenbeschichtung: Polystyrol grau RAL 9006. Modell 600 - 800-1000 Isolierung: Polyesterfaser Dicke 110 mm (800-1000L) Außenbeschichtung; PVC grau Farbe RAL 9006	1	
4	Halterung	Kohlenstoffstahl	2	
5	Rock	Kohlenstoffstahl	1	

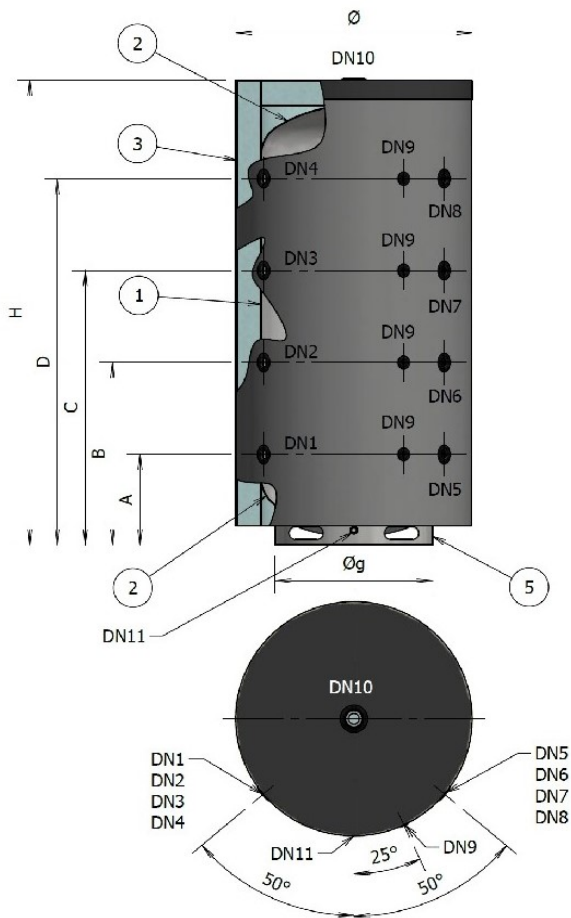
Hinweis:

PUFFER PLUS, Brauchwasser-speicher-Serien entsprechen der Richtlinie Nr. 2014/68 / EU ohne CE-Kennzeichnung (Art. 4.3).

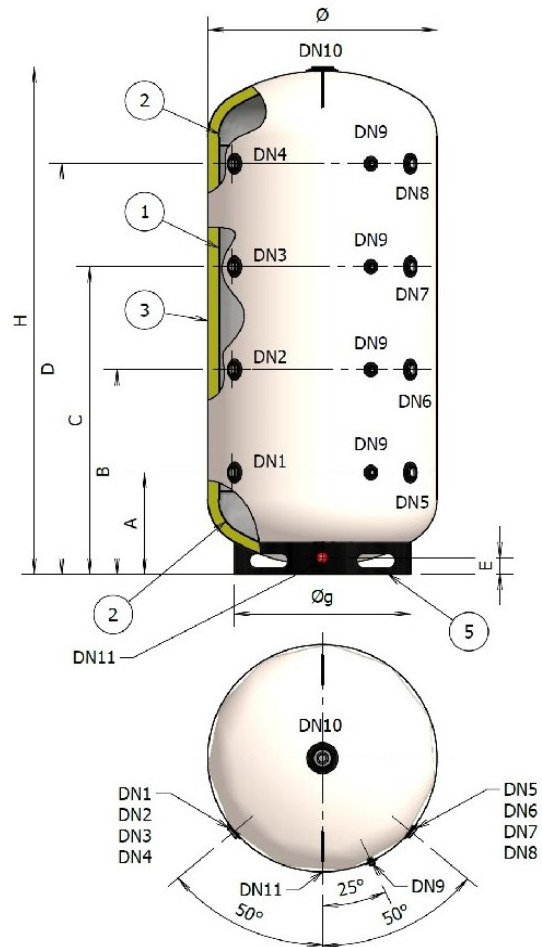
2 Jahre Garantie auf die PUFFER PLUS, Brauchwasser-speicher-Serie

Brauchwasser-Pufferspeicher

PUFFER PLUS 1500 - 2000



3000 - 5000



	Beschreibung	Material	Menge	Ersatzteile
1	Beplankung	Kohlenstoffstahl	1	-
2	Unterseite	Kohlenstoffstahl	2	-
4	Isolierung	Modell 1500 - 2000 Isolierung: Polyesterfaser Dicke 135 mm (1500-2000L) Außenbeschichtung; PVC grau Farbe RAL 9006 Modell 3000 - 5000 Isolierung: Erweiterte offenzelliger Polyurethan, Dicke 50 mm erweiterte finnische Skayweißfarbe	1	
4	Halterung	Kohlenstoffstahl	2	
5	Rock	Kohlenstoffstahl	1	

Hinweis:

PUFFER PLUS, Brauchwasser-speicher-Serien entsprechen der Richtlinie Nr. 2014/68 / EU ohne CE-Kennzeichnung (Art. 4.3).

2 Jahre Garantie auf die PUFFER PLUS, Brauchwasser-speicher-Serie

Brauchwasser-Pufferspeicher

Bewertungsdatenblatt

	Beschreibung	Brauchwasser-Pufferspeicher Modell PUFFER											
		100	200	300	500	600	800	1000	1500	2000	3000	5000	
	Kapazität												
	Speichervolumen	96	195	289	494	573	774	897	1643	1955	2981	5114	
	Effizienzklasse	B	B	B	C	C	C	C	C	C	n / a	n / a	
	Wärmeverlust (W)	46	57	65	108	114	125	130	163	174	n / a	n / a	
∅	Speicherdurchmesser (mm)	460	600	650	750	870	1020	1020	1270	1370	1350	1700	
H	Höhe (mm)	895	1160	1400	1695	2030	1870	2120	2530	2510	2840	3040	
	Schwenkmessung	1000	1310	1545	1855	2210	2130	2355	2835	2860	3145	3485	
∅g	Rockdurchmesser (mm)	/	460	510	600	600	760	760	850	950	1100	1450	
A	(mm)	185	250	270	290	290	380	380	495	485	530	635	
B	(mm)	/	/	560	665	750	730	810	995	985	930	1235	
C	(mm)	445	590	860	1045	1210	1080	1250	1495	1485	1430	1835	
D	(mm)	705	930	1150	1420	1670	1430	1680	1995	1985	2330	2435	
E	(mm)	/	/	/	/	/	/	/	80	80	80	80	
F	(mm)	265	/	/	/	/	/	/	/	/	/	/	
DN1	Anschluss (Lieferung)	1"1/2	1"1/2	1"1/2	1"1/2	1"1/2	1"1/2	1"1/2	1"1/2	1"1/2	2"	2"	
DN2	Hilfsanschluss	/	/	1"1/2	1"1/2	1"1/2	1"1/2	1"1/2	1"1/2	1"1/2	2"	2"	
DN3	Lieferung an das Bodensystem	1"1/2	1"1/2	1"1/2	1"1/2	1"1/2	1"1/2	1"1/2	1"1/2	1"1/2	2"	2"	
DN4	Anschluss (Lieferung/Rückkehr)	1"1/2	1"1/2	1"1/2	1"1/2	1"1/2	1"1/2	1"1/2	1"1/2	1"1/2	2"	2"	
DN5	Rückkehr vom Bodensysteme	1"1/2	1"1/2	1"1/2	1"1/2	1"1/2	1"1/2	1"1/2	1"1/2	1"1/2	2"	2"	
DN6	Hilfsanschluss	/	/	1"1/2	1"1/2	1"1/2	1"1/2	1"1/2	1"1/2	1"1/2	2"	2"	
DN7	Rückkehr aus der Anlage	1"1/2	1"1/2	1"1/2	1"1/2	1"1/2	1"1/2	1"1/2	1"1/2	1"1/2	2"	2"	
DN8	Anschluss (Lieferung)	1"1/2	1"1/2	1"1/2	1"1/2	1"1/2	1"1/2	1"1/2	1"1/2	1"1/2	2"	2"	
DN9	Sonden	1/2"	1/2"	1/2"	1/2"	1/2"	1/2"	1/2"	1/2"	1/2"	1/2"	1/2"	
DN10	Hilfsanschluss	1"1/4	1"1/4	1"1/4	1"1/4	1"1/4	1"1/2	1"1/2	3"	3"	3"	3"	
DN11	Ablasshahn	1"1/4	/	/	/	/	/	/	1"	1"	1"	1"	
DN12	Kupplung für elektrisches Heizelement	1"1/2	/	/	/	/	/	/	/	/	/	/	
	Maximaler Arbeitsdruck (bar)	10						6					
	Maximale Arbeitstemperatur (°C)	+95											

Für mehr Informationen

Unternehmen mit einem von DNV = ISO 9001
zertifizierten Qualitätsmanagementsystem

Klima XL UG

Droste-Hülshoff-Str.59

48565 Steinfurt

Deutschland

M: +49 1511 9191696

T: +49 2561 9191696

E info@klima-xl.de

www.klima-xl.de