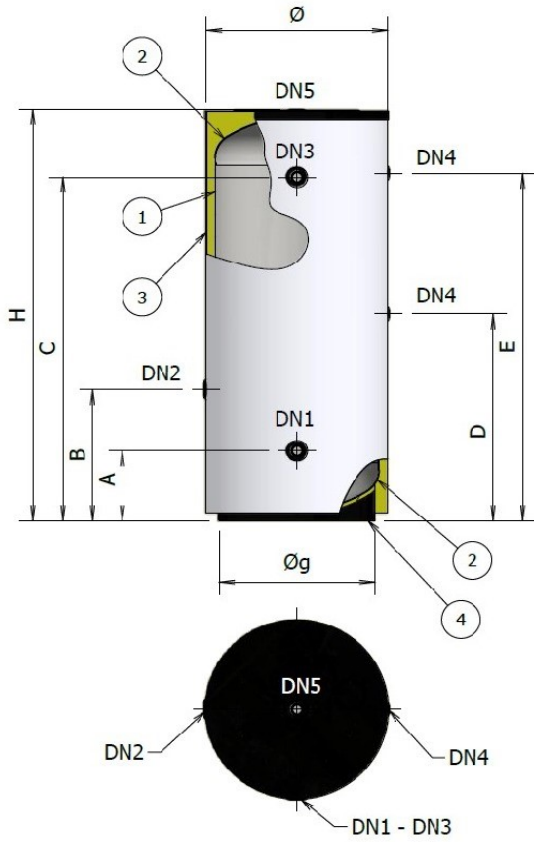
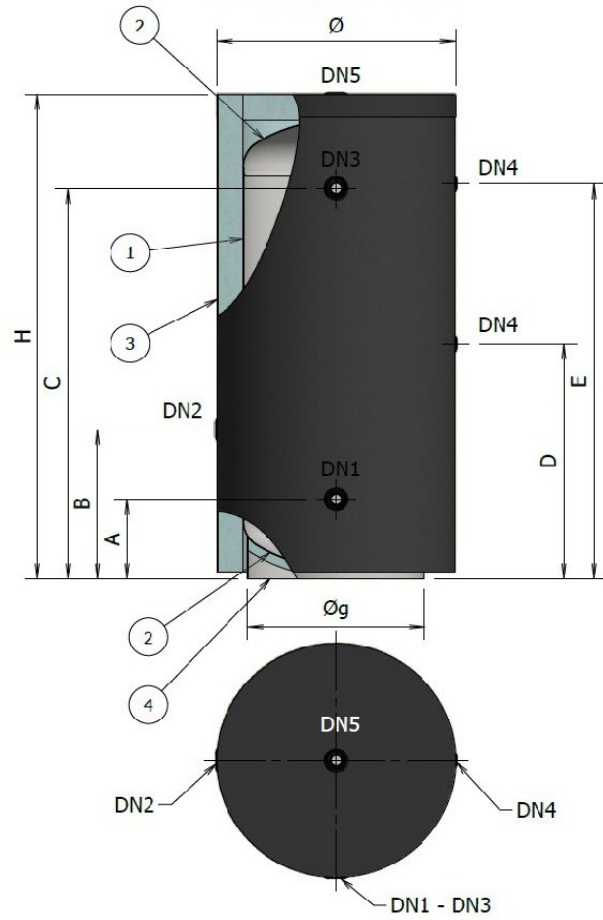


# Brauchwasser-Pufferspeicher

## PUFFER 300 - 500



## PUFFER 600 - 1000



### Materialtabelle

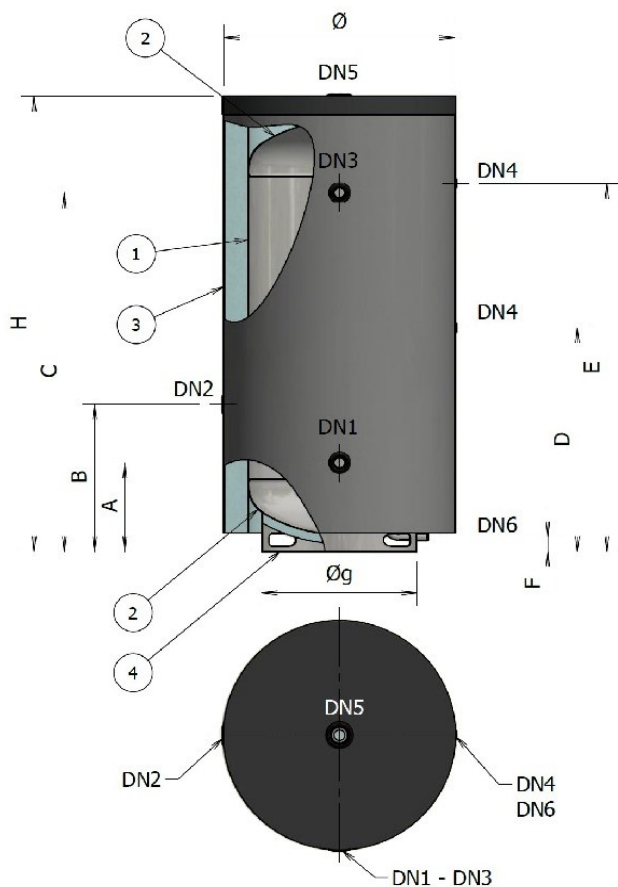
	Beschreibung	Material	Menge	Ersatzteile
1	Bepankung	<b>Modell 300 - 500 - 600 - 800 - 1000</b> DD11 EN 10111	1	-
2	Unterseite	<b>Modell 300 - 500 - 600 - 800 - 1000</b> DD11 EN 10111	2	-
4	Isolierung	<b>Modell 300 - 500</b> Isolierung: expandiertes starres Polyurethan mit 95% geschlossene Zellen, Dicke 50 mm. Außenbeschichtung: Polystyrol grau RAL 9006. <b>Modell 600 - 800-1000</b> Isolierung: Polyesterfaser Dicke 110 mm ( <b>800-1000L</b> ) Außenbeschichtung; PVC grau Farbe RAL 9006	1	
5	Rock	S235JR EN 10025	1	

### Hinweis:

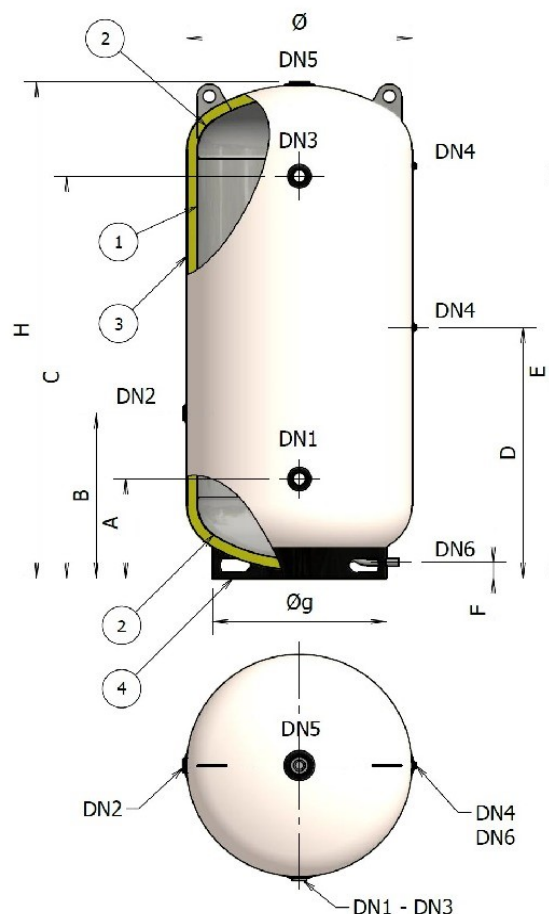
PUFFER, Brauchwasser-speicher-Serien entsprechen der Richtlinie Nr. 2014/68 / EU ohne CE-Kennzeichnung (Art. 4.3).  
2 Jahre Garantie auf die PUFFER, Brauchwasser-speicher-Serie

# Brauchwasser-Pufferspeicher

## PUFFER 1500 - 2000



## PUFFER 3000 - 5000



### Materialtabelle

	Beschreibung	Material	Menge	Ersatzteile
1	Beplankung	<b>Modell 1500 - 2000 - 3000 - 5000</b> DD11 EN 10111	1	-
2	Unterseite	<b>Modell 1500 - 2000 - 3000 - 5000</b> DD11 EN 10111	2	-
4	Isolierung	<b>Modell 1500 - 2000</b> Isolierung: Polyesterfaser Dicke 135 mm ( <b>1500-2000L</b> ) Außenbeschichtung; PVC grau Farbe RAL 9006 <b>Modell 3000 - 5000</b> Isolierung: Erweiterte offenzelliger Polyurethan, Dicke 50 mm erweiterte finnische Skayweißfarbe	1	
5	Rock	S235JR EN 10025	1	

### Hinweis:

PUFFER, Brauchwasser-speicher-Serien entsprechen der Richtlinie Nr. 2014/68 / EU ohne CE-Kennzeichnung (Art. 4.3).

2 Jahre Garantie auf die PUFFER, Brauchwasser-speicher-Serie

# Brauchwasser-Pufferspeicher

## Bewertungsdatenblatt

	Beschreibung	Brauchwasser-Pufferspeicher Modell PUFFER									
		300	500	600	800	1000	1500	2000	3000	5000	
	Kapazität	300	500	600	800	1000	1500	2000	3000	5000	
	Speichervolumen	290	495	573	785	916	1641	1958	2986	5129	
	Effizienzklasse	B	C	C	C	C	C	C	n / a	n / a	
	Wärmeverlust (W)	65	103	114	125	130	163	174	n / a	n / a	
∅	Speicherdurchmesser (mm)	650	750	870	1020	1020	1270	1370	1350	1700	
H	Höhe (mm)	1400	1695	2030	1870	2120	2530	2510	2840	3040	
	Schwenkmessung	1545	1855	2210	2130	2355	2835	2860	3145	3485	
∅g	Rockdurchmesser (mm)	510	600	600	760	760	850	950	1100	1450	
A	(mm)	275	295	295	350	350	495	485	530	635	
B	(mm)	460	545	545	595	655	820	810	930	1035	
C	(mm)	1145	1415	1665	1460	1710	1995	1985	1430	1535	
D	(mm)	710	855	855	905	1030	1245	1235	2330	2480	
E	(mm)	1160	1430	1680	1480	1730	2045	2035	2380	2485	
F	(mm)	/	/	/	/	/	80	80	80	80	
DN1	Anschluss (Lieferung)	1"1/4	1"1/4	1"1/4	1"1/2	1"1/2	2"	2"	2"	2"	
DN2	Anschluss Heizungssystem	1"1/4	1"1/4	1"1/4	1"1/2	1"1/2	2"	2"	2"	2"	
DN3	Anschluss (Lieferung)	1"1/4	1"1/4	1"1/4	1"1/2	1"1/2	2"	2"	2"	2"	
DN4	Sonden	1/2"	1/2"	1/2"	1/2"	1/2"	1/2"	1/2"	1/2"	1/2"	
DN5	Anschluss Heizungssystem	1"1/4	1"1/4	1"1/4	1"1/2	1"1/2	3"	3"	3"	3"	
DN6	Ablasshahn	/	/	/	/	/	2"	2"	2"	2"	
	Maximaler Arbeitsdruck (bar)	10					6				
	Maximale Arbeitstemperatur (°C)	+95									

Für mehr Informationen

Unternehmen mit einem von DNV = ISO 9001  
zertifizierten Qualitätsmanagementsystem

### **Klima XL UG**

Droste-Hülshoff-Str.59

48565 Steinfurt

Deutschland

M: +49 1511 9191696

T: +49 2561 9191696

E info@klima-xl.de

www.klima-xl.de