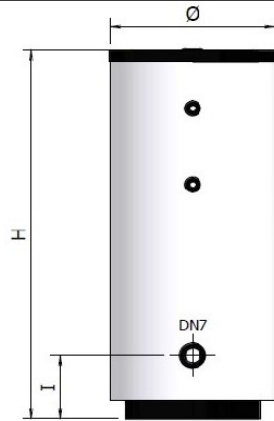
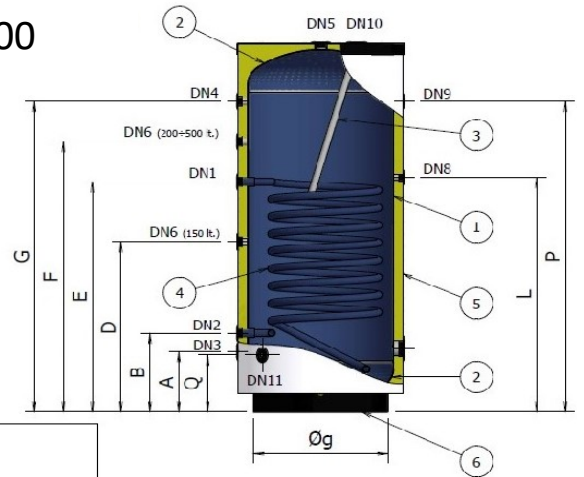


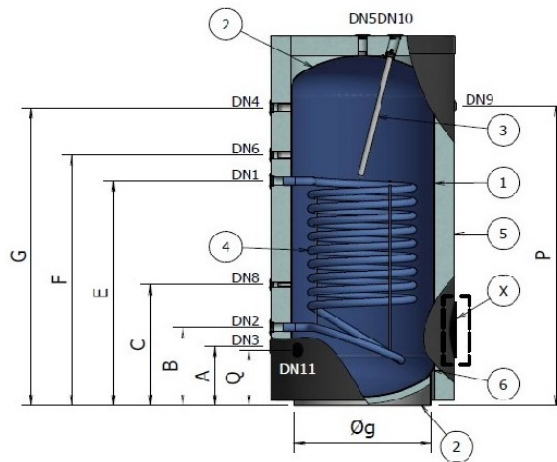
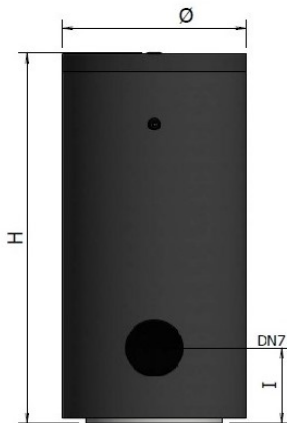
Emaillierte Solarspeicher



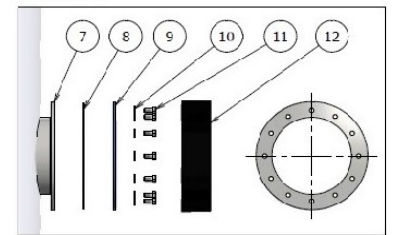
BSV 150 - 500



BSV 800 - 1000



PART. X



Materialtabelle

	Beschreibung	Material	Menge	Ersatzteile	
1	Beplankung	Modell 150 - 500 - 800 - 1000 Kohlenstoffstahl	1	-	
2	Unterseite	Modell 150 - 500 - 800 - 1000 Kohlenstoffstahl	2	-	
3	Magnesiumanode	Modell 150 - 200 Ø32 x 1.1/4" x 300	1	1	
		Modell 400 - 500 Ø32 x 1.1/4" x 520	1	1	
		Modell 800 - 1000 Ø32 x 1.1/4" x 700	1	1	
4	Wärmetauschers (1) Kohlenstoffstahl	Modell			
			Kohlenstoffstahl		
		150	0,6 m ²	1	-
		200	0,7 m ²		
		300	1,05 m ²		
		400	1,2 m ²		
		500	1,45 m ²		
800	2,0 m ²				
1000	2,4 m ²				
5	Isolierung	Modell 150 - 500 Isolierung: expandiertes starres Polyurethan mit 95% geschlossene Zellen, Dicke 50 mm. Außenbeschichtung: Polystyrol grau RAL 9006. Modell 800-1000 Isolierung: Polyesterfaser, Dicke 110 mm Außenbeschichtung; PVC grau Farbe RAL 9006	1	-	
6	Rock	Kohlenstoffstahl	1	-	
7 ⁴	Inspektion	Kohlenstoffstahl Ø310 x 220	1	-	
8 ⁴	Dichtung	SBR Ø310 x 220	1	1	
9 ⁴	Blindflansch	Kohlenstoffstahl Ø310	1	1	
10 ⁴	Rosette	Kohlenstoffstahl M12 UNI 6592	12	12	
11 ⁴	Schraube	Kohlenstoffstahl M12 UNI 5739	12	12	
12 ⁴	Flanschabdeckung	ABS	1	1	

Hinweis:

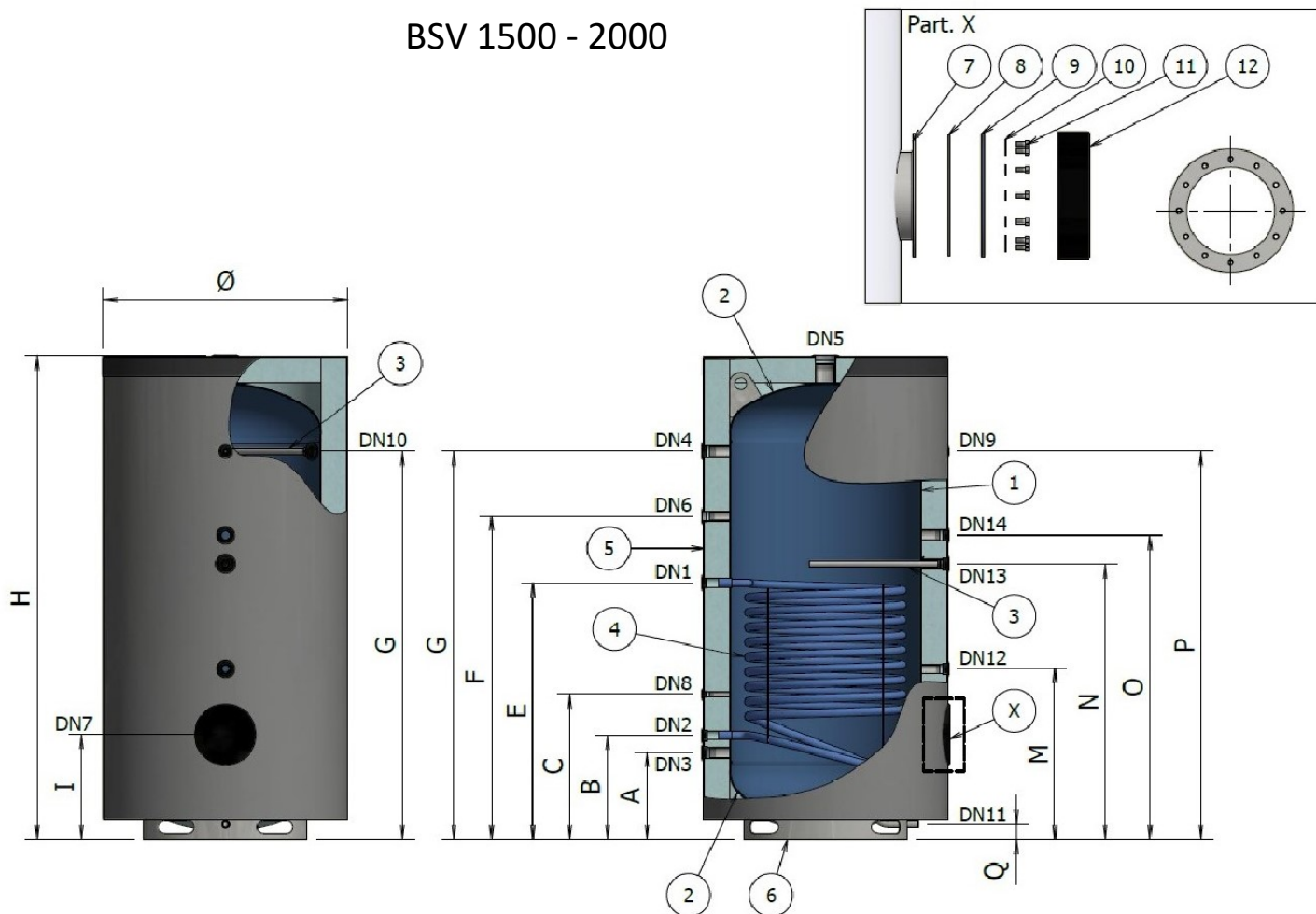
Zylinder: VITREO EMAILLIERT nach DIN 4753, komplett innen verglast.

-Serien entsprechen der Richtlinie Nr. 2014/68 / EU ohne CE-Kennzeichnung (Art. 4.3).

5 Jahre Garantie auf die BSV Pufferspeicher-Serie

Emaillierte Solarspeicher

BSV 1500 - 2000



Materialtabelle

	Beschreibung	Material	Menge	Ersatzteile	
1	Bepankung	Modell 1500 - 2000 Kohlenstoffstahl	1	-	
2	Unterseite	Modell 1500 - 2000 Kohlenstoffstahl	2	-	
3	Magnesiumanode	Modell 1500 - 2000 Ø32 x 1.1/4" x 700	2	2	
4	Wärmetauschers (1) Kohlenstoffstahl	Modell 2000	Kohlenstoffstahl 4,3 m ²	1	-
5	Isolierung	Modell 1500-2000 Isolierung: Polyesterfaser, Dicke 135 mm Außenbeschichtung; PVC grau Farbe RAL 9006	1	-	
6	Rock	Kohlenstoffstahl	1	-	
7 ⁴	Inspektion	Kohlenstoffstahl Ø310 x 220	1	-	
8 ⁴	Dichtung	SBR Ø310 x 220	1	1	
9 ⁴	Blindflansch	Kohlenstoffstahl Ø310	1	1	
10 ⁴	Rosette	Kohlenstoffstahl M12 UNI 6592	12	12	
11 ⁴	Schraube	Kohlenstoffstahl M12 UNI 5739	12	12	
12 ⁴	Flanschabdeckung	ABS	1	1	

Hinweis:

Zylinder: VITREO EMAILLIERT nach DIN 4753, komplett innen verglast.

-Serien entsprechen der Richtlinie Nr. 2014/68 / EU ohne CE-Kennzeichnung (Art. 4.3).

5 Jahre Garantie auf die BSV Pufferspeicher-Serie

Emaillierte Solarspeicher

Bewertungsdatenblatt

	Beschreibung	Emaillierte Solarspeicher Modell BSV										
		150	200	300	400	500	800	1000	800FL	1000FL	1500	2000
	Kapazität	150	200	300	400	500	800	1000	800FL	1000FL	1500	2000
	Speichervolumen	149	190	283	405	486	772	901	776	905	1609	1919
	Speichervolumen Wärmetauscher (L)	4	5	6	8	9	13	15	13	15	36	43
	Effizienzklasse	B	B	B	C	C	C	C	C	C	C	C
	Wärmeverlust (W)	53	57	65	98	108	125	130	131	135	163	174
∅	Speicherdurchmesser (mm)	600	600	650	750	750	1020	1020	1020	1020	1270	1370
H	Höhe (mm)	950	1170	1410	1450	1700	1870	2120	1870	2120	2530	2510
	Schwenkmessung	1125	1315	1555	1635	1860	2130	2355	2130	2355	2835	2860
∅g	Rockdurchmesser (mm)	460	460	510	600	600	760	760	760	760	850	950
A	(mm)	225	240	260	280	280	340	340	340	340	455	445
B	(mm)	305	325	345	365	365	450	450	450	450	545	535
C	(mm)	/	/	/	/	/	690	695	690	695	760	760
D	(mm)	490	/	/	/	/	/	/	/	/	/	/
E	(mm)	585	675	960	900	1060	1130	1290	1130	1290	1345	1425
F	(mm)	/	770	1060	1040	1245	1250	1440	1250	1440	1695	1685
G	(mm)	720	940	1160	1180	1430	1470	1710	1470	1710	2035	2025
I	(mm)	255	280	275	295	295	295	365	365	435	550	540
L	(mm)	470	790	960	980	1080	/	/	/	/	/	/
M	(mm)	/	/	/	/	/	/	/	/	/	895	885
N	(mm)	/	/	/	/	/	/	/	/	/	1445	1475
O	(mm)	/	/	/	/	/	/	/	/	/	1595	1605
P	(mm)	690	940	1160	1180	1430	1470	1720	1470	1720	2035	2025
Q	(mm)	225	225	245	265	265	320	320	320	320	80	80
DN1	Anschluss (Lieferung)	1"	1"	1"	1"	1"	1"1/4	1"1/4	1"1/4	1"1/4	1"1/4	1"1/4
DN2	Hilfsanschluss	1"	1"	1"	1"	1"	1"1/4	1"1/4	1"1/4	1"1/4	1"1/4	1"1/4
DN3	Lieferung an das Bodensystem	1"	1"	1"	1"	1"	1"	1"	1"	1"	1"1/2	1"1/2
DN4	Anschluss (Lieferung/Rückkehr)	1"	1"	1"	1"	1"	1"1/4	1"1/4	1"1/4	1"1/4	1"1/2	1"1/2
DN5	Rückkehr vom Bodensysteme	1"1/4	1"1/4	1"1/4	1"1/4	1"1/4	1"1/4	1"1/4	1"1/4	1"1/4	3"	3"
DN6	Hilfsanschluss	3/4"	3/4"	3/4"	3/4"	3/4"	1"	1"	1"	1"	1"1/4	1"1/4
DN7	Rückkehr aus der Anlage	2"	2"	2"	2"	2"	2"	1"1/2	∅i220"	∅i220"	∅i220"	∅i220"
DN8	Anschluss (Lieferung)	1/2"	1/2"	1/2"	1/2"	1/2"	1/2"	1/2"	1/2"	1/2"	1/2"	1/2"
DN9	Sonden	1/2"	1/2"	1/2"	1/2"	1/2"	1/2"	1/2"	1/2"	1/2"	1/2"	1/2"
DN10	Hilfsanschluss	1"1/4	1"1/4	1"1/4	1"1/4	1"1/4	1"1/4	1"1/4	1"1/4	1"1/4	1"1/4	1"1/4
DN11	Ablasshahn	1/2"	1/2"	1/2"	1/2"	1/2"	3/4"	3/4"	3/4"	3/4"	1"	1"
DN12	Anschluss an Sanitärausdehnungsgefäß	/	/	/	/	/	/	/	/	/	1"1/4	1"1/4
DN13	Magnesiumanodenschluss	/	/	/	/	/	/	/	/	/	1"1/2	1"1/2
DN14	Kupplung für elektrisches Heizelement	/	/	/	/	/	/	/	/	/	1"1/4	1"1/4
	Maximaler Arbeitsdruck (bar)	10									6	
	Maximale Arbeitstemperatur (°C)	+95										
	Maximaler Arbeitsdruck Wärmetauscher	12										
	Maximaler Arbeitstemperatur	+110										

Für mehr Informationen

Unternehmen mit einem von DNV = ISO 9001 zertifizierten Qualitätsmanagementsystem

Klima XL UG

Droste-Hülshoff-Str.59

48565 Steinfurt

Deutschland

M: +49 1511 9191696

T: +49 2561 9191696

E info@klima-xl.de

www.klima-xl.de